

平成30年7月1日
公益財団法人日本容器包装リサイクル協会
PETボトル事業部
(改定日：平成29年7月1日)

PETボトル再生処理施設ガイドライン

1. 再商品化手法による施設の種類

(1) フレーク・ペレット化施設

①再生処理施設を構成する処理工程

プラスチック原材料となるフレークまたはペレットを得るための施設において、異物除去、破碎・洗浄、脱水・乾燥、必要に応じてその他の工程（ペレット製造工程を含む）で構成される。各工程の方式は要求される製品の品質に適合するべく決定しなければならない。特に、選別、破碎、洗浄、乾燥工程の方式については、方式に応じて得られる品質を充分把握して決定すること。

施設の一般的な工程例を、添付資料6-1「再生処理施設の処理工程（例）」に示す。

②再商品化製品の品質基準

フレークおよびペレットの品質基準の例を、添付資料6-2「PETボトル再商品化製品の品質について」に示す。

品質管理に関しては基本的に自社で対応することとし、対応不可能な項目に関してのみ外部委託とする。

(2) ポリエステル原料化施設

①再生処理施設を構成する処理工程

ペットボトル等の原料となるポリエステル原料（ビスー2-ヒドロキシエチルテレフタレート、テレフタル酸ジメチル、テレフタル酸等をいう）を得るための施設において、異物の除去、洗浄、破碎、解重合、精製、重合、その他の処理工程で構成される。

ポリエステル原料化施設の異物除去、破碎、洗浄等の工程は、上記1-(1)フレーク・ペレット化施設に準拠すること。

②再商品化製品の品質基準

使用済み製品を原料としない通常のポリエステル原料と同等であること。

ポリエステル原料の品質基準の例を、添付資料6-2「PETボトル再商品化製品の品質について」に示す。

2. PETボトルの運搬と保管について

PETボトルは安全性、作業効率、品質保持等のため、当ガイドラインに従い、運搬、保管管理を行うこと。

(1) 保管場所と保管方法

①保管場所

ア. 原則として再生処理設備と同一敷地内または隣接する敷地内の場所を確保すること。再生処理施設外の倉庫に保管し、倉庫業を営む事業者は、受入れ、保管、出庫を委託することはしてはならない。

- イ. 床はアスファルトまたはコンクリート舗装とし、搬入搬出用トラックおよびフォークリフトの運転・操作に十分に耐えられる舗装仕様であること。
- ウ. ベールの引取り運搬から工場の荷扱い作業については、安全かつ必要十分な広さを確保すること。
- エ. 保管場所はライン引き等を行い、エリア区分を明確にすること。

②保管方法

- ア. パレット上に保管することとし、荷崩れ・転倒防止策を施すこと。
- イ. 保管場所は区画毎に番号を設定し、受入先名、受入日付、払い出日等を記録し、原料ベールの投入管理を行うこと。
- ウ. 自治体別に保管すること。
- エ. 車輛からの積み下ろしおよび保管のためのフォークリフト作業スペースおよび作業用通路を確保し表示すること。
- オ. 雨水・汚水の流れ込みおよび滞留がないようにすること。
- カ. 建屋内に保管すること。
- キ. 建屋がない場合は、風雨によるベールの荷崩れ・転倒、砂塵等による汚れおよび直射日光によるボトル内残留物の分解による腐臭等の防止のためにシート掛けをし、同一原料を1ヵ月以上未処理のまま放置しないこと。
また、製品の保管についても転倒および飛散流出の防止対策を行うこと。
なお、飛散防止の目的で「重し」を使用する場合、同様の対策を行うこと。
さらに、他者の土地との境界にフェンス・壁等を設置し施設の上、盗難等から保護・保管すること。

(2) 保管量と保管面積

再生処理事業者は、原料保管量を年間操業能力の1ヵ月分以上確保すること。
下記の計算式の通り、最小保管量は年間操業能力を12で除した値であり、必要有効面積は最小保管量に2.24を乗じた値である。

$$\begin{aligned} \text{最小保管量 (ト)} &= \text{年間操業能力 (ト)} \div 12 \\ \text{必要有効面積 (m}^2\text{)} &= \text{最小保管量 (ト)} \times 2.24 \text{ m}^2/\text{ト} \end{aligned}$$

また、製品保管についても、再生処理量および販売量に応じた保管量を確保すること。

なお、保管場所の奥行きは、3.2m以上の通路から10m以内であることが必要である。
車両から積み下しのための作業スペース、荷扱いのためのフォークリフトの通路(3.2m)および旋回スペース、先入・先出が可能な通路とスペース、自治体別保管管理のためのスペース、消火器・消火栓などへのアクセス通路を確保すること。

(3) ベールのサイズ、トラック運搬、保管時の荷姿等の例

①ベールおよびパレットのサイズ

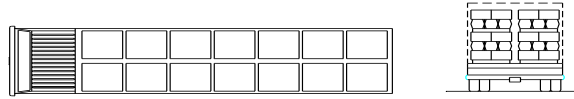
- ア. ベールサイズ $0.6^L\text{m} \times 0.3^W\text{m} \times 0.4^H\text{m}$
- イ. ベール重量 $18\text{kg}/1^{\text{ベール}}$ (平均値)
- ウ. パレットサイズ $1.1^L\text{m} \times 1.1^W\text{m} \times 0.15^H\text{m}$

②トラック運搬について (ベール重量: 18kgの場合)

- ア. 荷台へのベール積載時の荷姿
 - a. ベール積上げ段数 $1^{\text{ブロック}}5\text{段積み、}1\text{段}5^{\text{ベール}}$
($1^{\text{パレット}}3\text{段}+1^{\text{パレット}}2\text{段}$)
 - b. 1ブロック正味重量 $18\text{kg} \times 25^{\text{ベール}}=450\text{kg}$

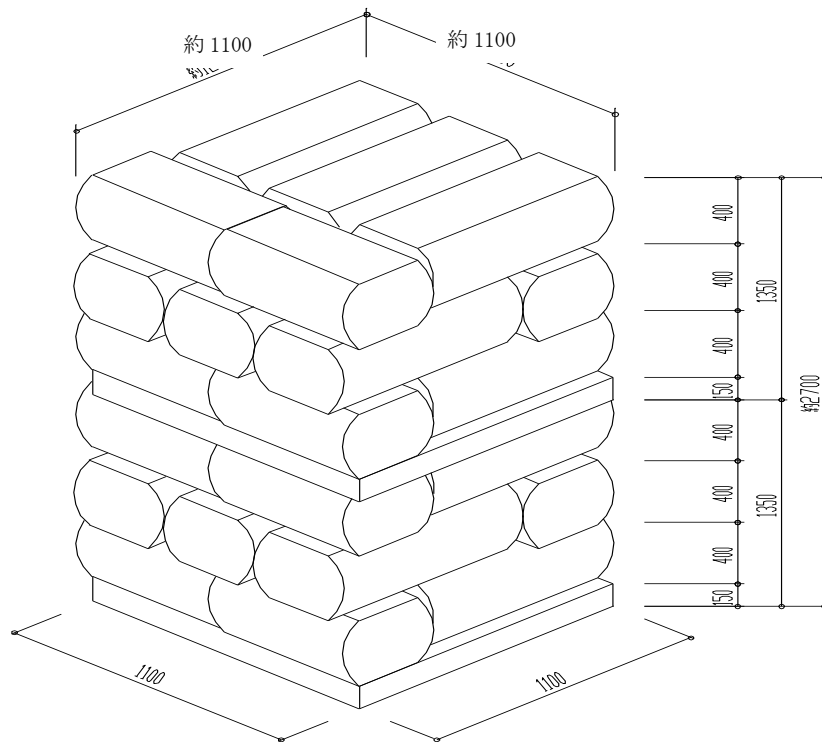
- c. 1ブロック容量 約 2.8m^3 ($1.21\text{m}^2 \times 2.3\text{m}$)
 ($1.1\text{m} \times 1.1\text{m} \times (0.4\text{m} \times 5\text{段} + \text{パレット} 2\text{枚} 0.3\text{m})$)
- d. 運搬時の荷姿 (積載量10トン車の場合)

- ・トラック車上のべールブロックの配置例



- ・積載ブロック数 14ブロック (2ブロック×7列)
- ・10トン車積載量 6.3トン (1ブロック450kg×14ブロック=6,300kg)

③保管時の荷姿



(単位：mm)

- (注) ベールおよびパレットの寸法は上記(3)①による。
- ア. 安定性をよくするために、ラッピング等を考慮すること。また、ベールのフラット面は積上げ時に下面になるようにすること。
- イ. パレットの積上げ段は安定性から例示の2段が望ましい。
- ウ. 保管時のベールの数量を確認できるように整理されていること。
- エ. ベールの外観状況等を目視で確認できるように整理されていること。

3. 作業環境と安全対策

施設設置に当たっては、労働安全衛生法、高圧ガス保安法、消防法、公害防止関連法、毒物および劇物取締法、地方条例、その他関連の法律や規則を遵守すること。
 事業者が管理、運営するにあたり、以下のことに注意してください。

- (1) 作業前点検による感電防止、火気管理および機器と作業員との隔離、緊急停止スイッチの整備等の作業安全の確保を講じること。
- (2) 安全マニュアルと作業マニュアルを作成し、記録を保存し、安全・衛生面に十分注意を払うこと。
- (3) 指定可燃性又は危険物については消防法に従って官公署に届出または申請を行ない、適切な保管を行うと共に着火、発火防止対策および消火設備の整備を実施すること。
- (4) 定期的に消防設備点検を実施すること。
- (5) 騒音対策、防塵対策、臭気対策、照明等作業環境の向上に努め作業員の作業性と安全衛生に十分配慮すること。また、安全教育も十分行うこと。
- (6) 排水、騒音、振動等による作業環境への影響および、法に基づく敷地境界外への影響の確認のために測定すること。
- (7) 排水、騒音、振動等の測定結果が基準値を超過した場合の是正措置の体制、是正方法予防措置を確立すること。
- (8) 工場敷地内には歩車通行区分を明確化すること。
- (9) 車輛の定期点検を実施すること。

4. 残さ等の管理および処理について

残さ等の管理および処理に当たっては、以下の点に特に留意すること。

- (1) 投入量に対する残さ率の把握に努め、操業改善への反映をはかる。
- (2) 不用意に残さが散在することのないよう方策を講じ、適切に保管する。
- (3) 残さの処分に当たっては、委託先と廃棄物処理法に基づいた契約を交わし、manifestの発行および保管などを適正に行う。電子manifestを適用する場合は「受渡確認票」を印刷し、保管すること。
- (4) 残さの処分に当たっては、排出する残さの内、協会委託分の残さ量をmanifestの備考欄または受渡確認票の備考欄に記載すること。
- (5) 廃掃法に基づき、所定の量を超える多量排出事業者は、廃棄物の減量、その処理に関する計画を作成し知事（市長）に提出する。
- (6) 特定化学物質の環境への排出量の把握等および管理の改善の促進に関する法律（PRT法）に該当する事業者は届出書を、事業を所轄する大臣宛に、事業所が所在する都道府県知事を経由して提出する。

5. その他

- (1) PETボトルリサイクルは高度な品質を要求されるので、PETボトル再生処理施設の同一建物内では他素材リサイクル（紙、ガラス、廃プラスチック、金属等）を原則として実施してはならない。同一建物内で他素材リサイクルを実施する場合は、仕切り壁を設け明確に区分すること。屋外にあっても、原料が他素材原料と混在することがないように対策を施すこと。
- (2) 計量機器は、目的の精度に合ったものを使用すること。製品・残さの計量には1kg単位で計量できる機器を用意すること。（操業管理月報で1kg単位の報告が必要なため）
- (3) 操業にあたり、従業員の安全で健康な職場づくりに留意すること。このために常日頃から職場の安全衛生に関する状況について把握、点検、改善に努めること。（リスクアセスメントの実施）
- (4) 操業にあたり、現場責任者の責任と権限を明確にすること。

以上